

()

INTERSTATE COUNCIL FOR STANDARDIZATION, METROLOGY AND CERTIFICATION
(ISC)

EN
795—
2014

EN 795/ 1:2000
Protection against falls from a height -
Anchor devices —Requirements and testing
(IDT)



2016

1.0—92 «
 » 1.2—2009 «
 »
 1 * «
 (« »)
 2
 3
 (14 2014 . 72-)

no (3166) 004-97	3166)004-97 (
	AM BY KG MD RU	-

4 2014 . 1818- EN 795—2014 26
 2015 . 1

5 (EN 795/ 1:2000
 «Protection against falls from a height — Anchor devices — Requirements and testing» (includes
 amendment A1:2000) (
 (1:2000).

(IDT)

795—2012

6

() “ “ », “ ».
“ ”.
- ,
-

Occupational safety standards system. Personal protective equipment against falls from a height. Anchor devices
General technical requirements. Test methods

— 2015—12—01

1

517 EN 516, EN

2

- EN 354, Personal protective equipment against falls from a height — Lanyards ()
- EN 355, Personal protective equipment against falls from a height — Energy absorbers ()
- EN 360, Personal protective equipment against falls from a height — Retractable type fall arresters ()
- EN 362, Personal protective equipment against falls from a height — Connectors ()
- EN 364, Personal protective equipment against falls from a height — Test methods ()
- EN 365, Personal protective equipment against falls from a height — General requirements for instructions for use, maintenance, periodic examination, repair, marking and packaging ()
- EN 516, Prefabricated accessories for roofing — Installations for roof access — Walkways, treads and steps ()
- EN 517, Prefabricated accessories for roofing — Roof safety hooks ()
- ISO 1140, Ropes — Polyamide — Specification ()

3

- 3.1 (anchor device):
- 3.2 (element):
- 3.3 (component):

3.4 : (anchor point)

3.5 (structural anchor):
(),

3.6 (extremity structural anchor):

3.7 (intermediate structural anchor):

3.8 (anchor line):

3.9 (anchor rail):

3.10 (mobile anchor point):

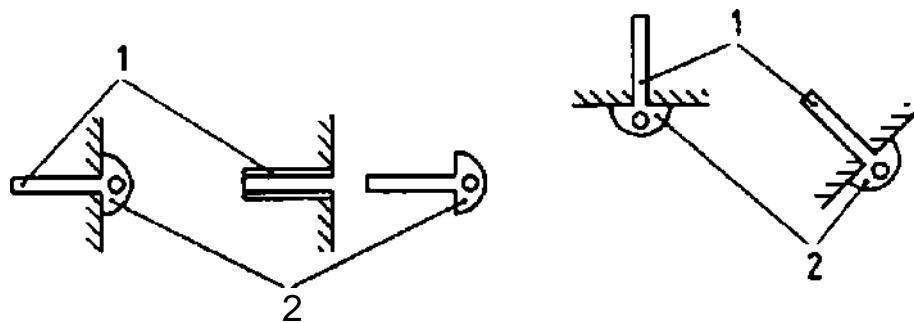
3.11 (end stop):

3.12 (attachment):

3.13

3.13.1

3.13.1.1 A1 (class 1):

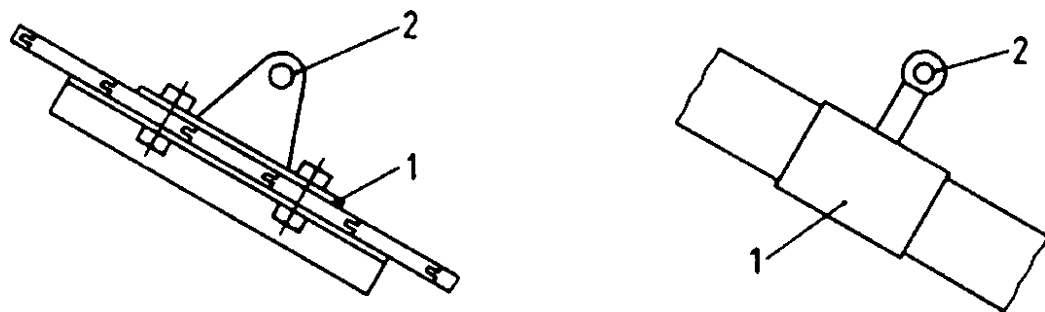


1 - ; 2 -

1 - 1.

3.13.1.2 2 (class 2):

(2).

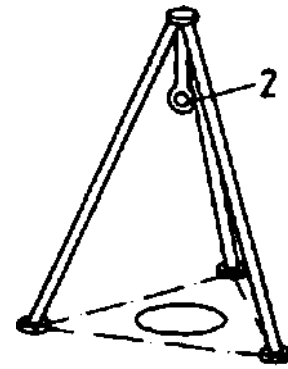
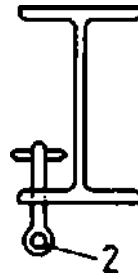
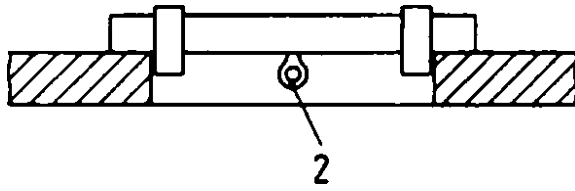


1 - ; 2 -

2 - 2.

3.13.2 (class):

(. 3).



)

)

с) Тренога

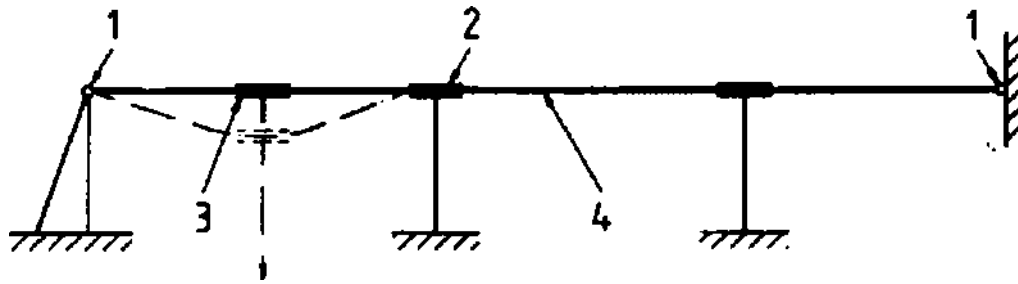
2-

3-

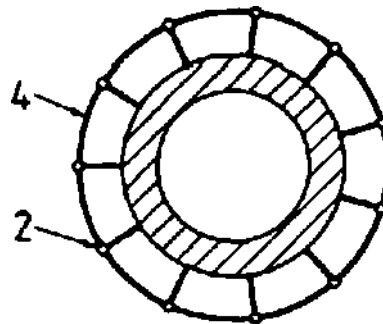
3.13.3 (class):

(. 4).

15°



)



1-

)

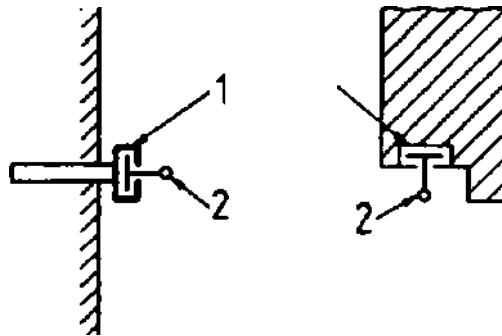
; 2-

; 4-

; 3-

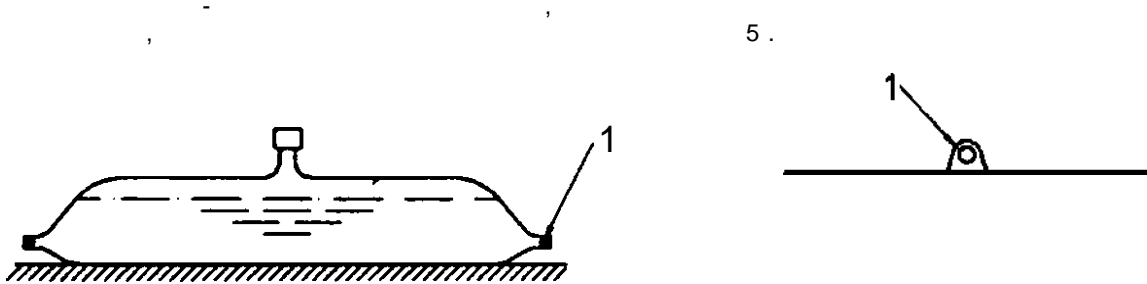
4-

3.13.4 D (class D):
(. 5).



1- ; 2-
5 - D.

3.13.5 (class):
(. 6).



1 -
6 -

4

4.1
4.1.1

EN 364 (4.1).

4.1.2
4.1.2.1

EN 364 (4.4 - 4.6).
4.1.2.2

EN 364 (2 40
4.4.2).

4.2
()

45 .

0,5

EN 362 (4.5).

2500 (. 7).

2500

2500 .

^//////////^



7 -

4.3

4.3.1

4.3.1.1 1.

5.2.1 10

3 .

5.3.2.

4.3.1.2 2.

5.2.2 10

3 .

5.3.3.

4.3.2 .

5.2.3 10

3 .

5.3.2.

4.3.3

4.3.3.1

4.3.3.3. (

).

(

EN 354, EN 355 EN 360,

4.3.3.2-4.3.3.4.

4.3.3.2

5.2.4 (

1,5)

3

4.3.3.3

5.3.4.2.

90

± 20 %

4.3.3.4

(

4.3.3.3,

5.3.4.3.

4.3.4

D.

5.2.5

10

3

5.3.5.

5.2.5

10

1

10 + 1 + 1 = 12).

4.3.5

5.3.6

1000 L

3

1000 (. 12).

(1:2000).

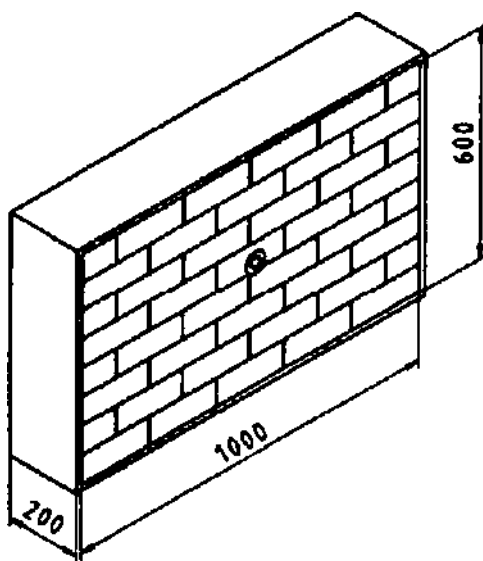
5

5.1

5.2

5.2.1 1.

), (8



8 -

(. 4.1.1),

4.3.1.1.

5.2.2 2.

(. 4.1.1),

5.2.3 4.3.1.2.

(. 4.1.1),

- 8

4.3.2.

5.2.4

4.3.3.2. (. 4.1.1)

5.2.5 D.

(. 4.1.1)

4.3.4.

5.3
5.3.1

10)

ISO 1140.

12
(75 ±

5.3.2

1

(40 ± 5) ,

(2000 ± 50)

100
300

(2500 ± 50) ,

5.3.3 2.

20

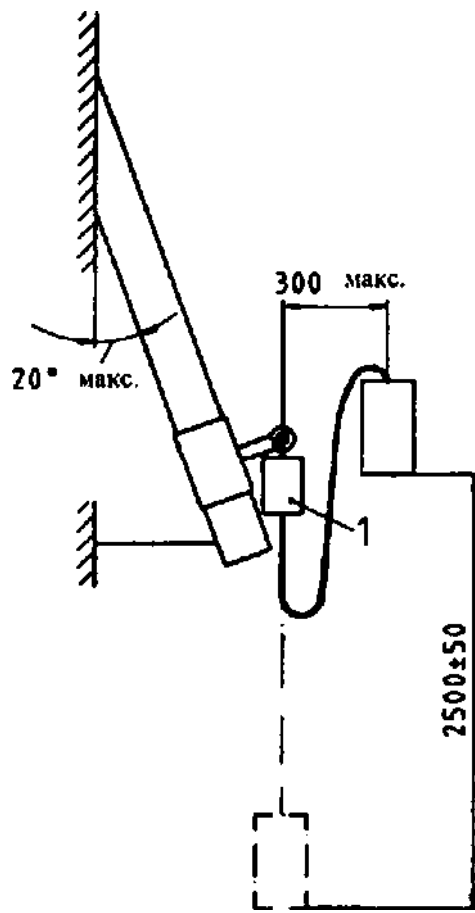
(. 9).

) -

300

100

(2500 ± 50) ,



1 -

9 -

5.3.4

EN 364 (

5.3.4.1.1).

5.3.4.1

4.1.2.2 (. 10).

90

4.1.2.2

(. 4.1.2.1)

100 .

).

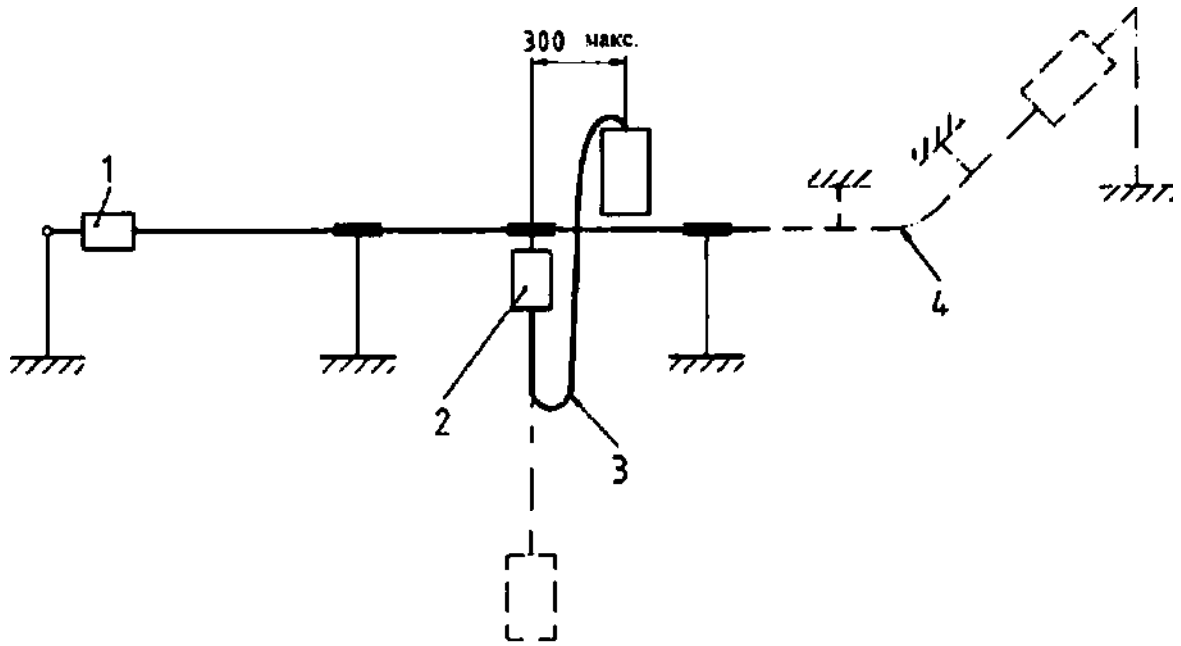
6 .

300

(

)

4.3.3.3.



1- ; 2- ; 3- ;
4-

10 -

5.3.4.2

5.3.4.2.

12 . 12

5.3.5 D.

5.3.5.1

(. 5.3)

() -

100 .

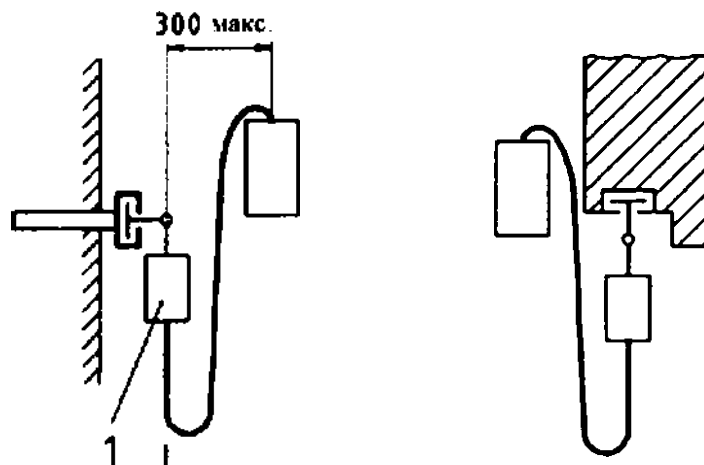
(300).

(2500 ±50) ,

(. 11).

5.3.5.2

5.3.5.3



1 -

11 -

5.3.6

8

0.5 / 2.

10 °C 25 °C;

12.

100

100

(2500 ± 50)

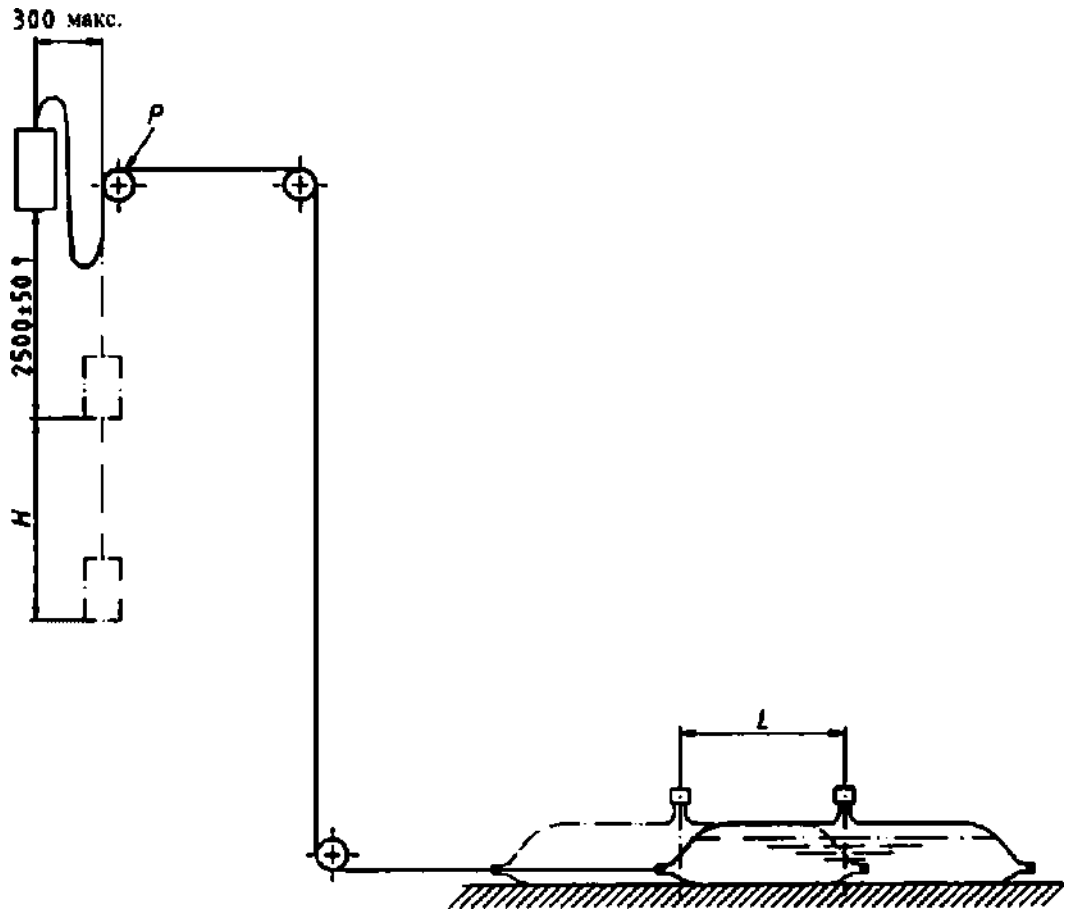
300

10 °C 25 °C;

0,5 3/ 2.

L (1:2000).

2



12 -

6 *

EN 365,
EN 365

()

- a)
- b)
- c)

7

EN 365.

()

EN 355.

*

(4.10-4.12) 019/2011 « »

a) (; ,)

b) (; ,)

- ,

- / , .

* (. . , ,) .

- ,

(c) (; ,)

* (EN 360),

- (EN 355),

- (1:2000).

8

()

.1

.2

1.

6

(1:2000).

(. 3.5)

5

15 (1:2000).

4.3.1.2,

.4

.5

4.3.3.3.

8 4.3.3.

()

15

5

15°

.6 , , .
, , .
4.3.4, .
, 5 , , .
15 .
.7 , , .
, , .

(1 2000)

()

.1

EN 354	-	*
EN 355	IDT	EN 355-2011 « . . »
EN 360	IDT	EN 360-2011 « . . »
EN 362	IDT	EN 362-2011 « . »
EN 364	•	*
EN 365	IDT	*
EN 516	•	«
EN 517	•	«
ISO1140		*
- IDT -		

02.03.2015. 60x84%.
. . . 2,79. 36 . 768.

« »
123995 , ., 4
www.gostinfo.ru info@gostinfo.ru